

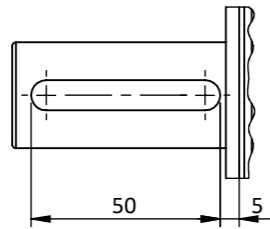
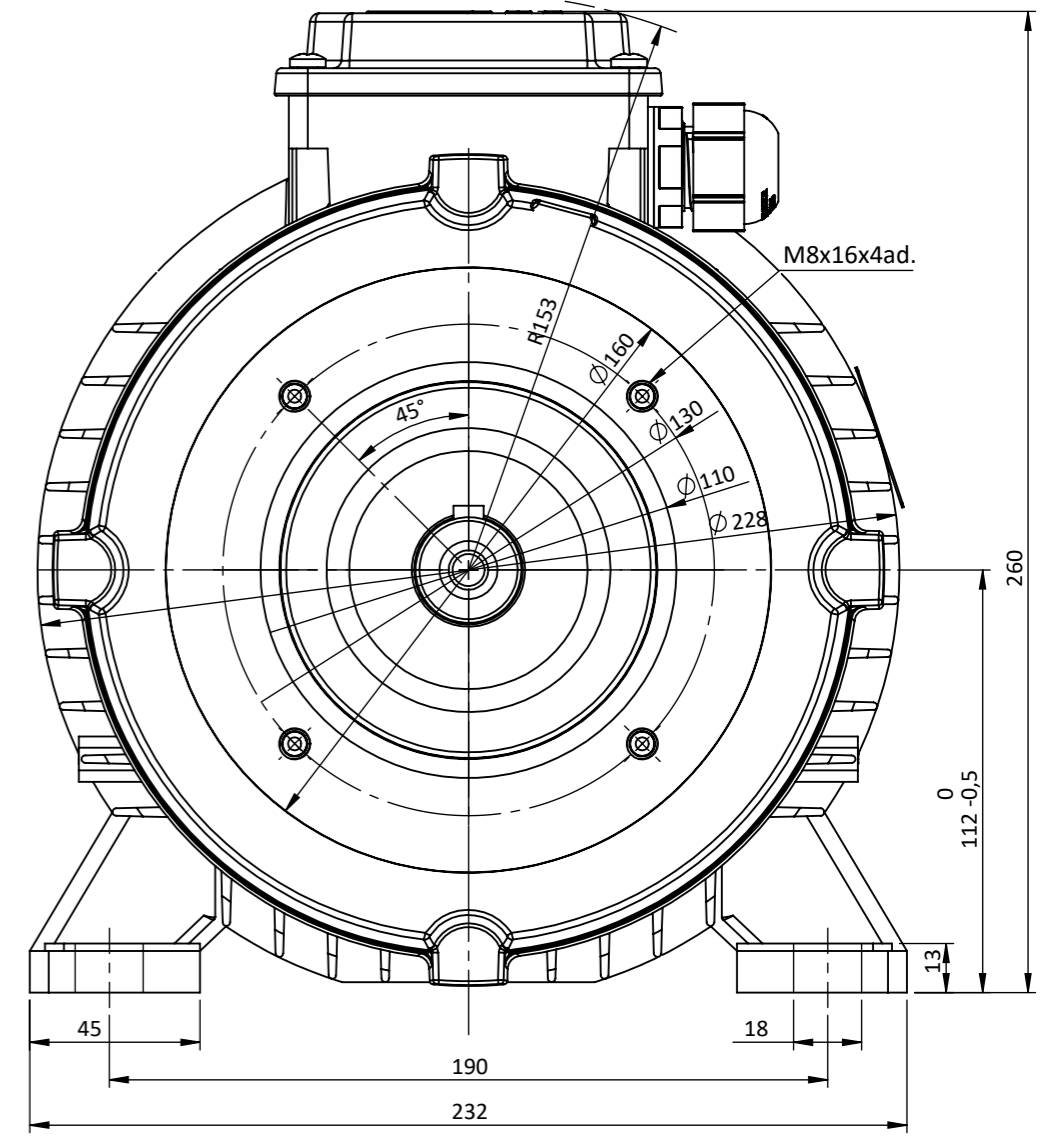
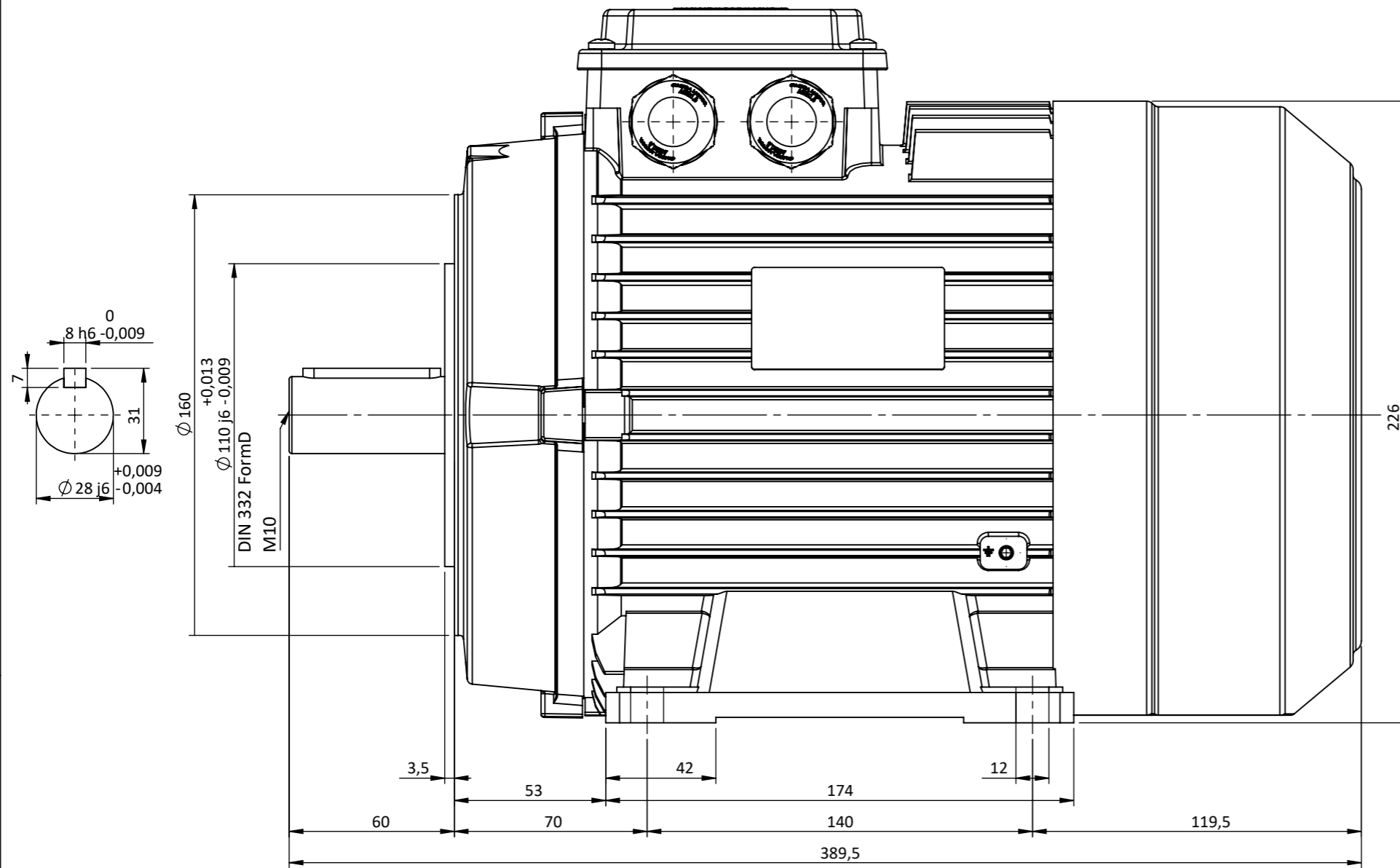
**ÜRÜN TEKNİK VERİLERİ**  
TECHNICAL DATASHEETTARİH Date of Issue 09.05.2018  
BELGE NO. Doc. No. DS-1121406

Müşteri Customer

Müşteri Ref. No. Customer Ref. No.

Sipariş No. Order No.

Ürün Product	3 Fazlı, tam kapalı, fan soğutmalı, sincap kafesli asenkron motor 3 Phase, totally enclosed, fan-cooled, squirrel cage induction motor		
Ürün Kodu Product Code	3M0SA3E-11MA40TT0		
Motor Tipi Motor Type	3MAS 112M4		
Kurulum Düzeni Mounting	IM B34		
Klemens Kutusu Konumu Terminal Box Pos.	Üstte on Top		
Verim Sınıfı Efficiency Class	IE3 verim sınıfı IE3 efficiency class		
Anma Gücü Rated Output $P_N$	4	kW	
Kutup Sayısı Pole Number	4		
Frekans Rated Frequency $f_N$	50	Hz	
Anma Gerilimi Rated Voltage $U_N$	400 / 690	V (D / Y)	
Devir Rated Speed $n_N$	1445	rpm	
Anma Akımı Rated Current $I_N$	8,38 / 4,86	A (D / Y)	
Anma Momenti Rated Torque $T_N$	26,5	Nm	
Eylemsizlik Momenti Inertia Moment $J$	0,0124	kg.m <sup>2</sup>	
Yük Durumu Load Characteristics	<b>4/4</b> 100% load	<b>3/4</b> 75% load	<b>2/4</b> 50% load
Verim Efficiency $\eta$	88,6 %	89,3 %	88,5 %
Güç Faktörü Power Factor $\cos\phi$	0,78	0,70	0,57
Kalkış Akımı Locked Rotor Current $I_A/I_N$	6,8		
Kalkış Momenti Locked Rotor Torque $T_A/T_N$	2,6		
Devrilme Momenti Breakdown Torque $T_K/T_N$	3,2		
Koruma Derecesi Protection Degree	IP 55		
Yalıtım Sınıfı Insulation Class	F (155°C)		
Sıcaklık Artış Sınıfı Temp. Rise Class	B (80K)		
Ortam Sıcaklığı Ambient Temp.	-20°C +40°C		
Rakım Altitude	1000	m.a.s.l.	
Soğutma Yöntemi Cooling Method	IC 411		
Gürültü Düzeyi Sound Pressure Level	59	dB	
Titreşim Sınıfı Vibration Class	Derece A Grade A		
Çalışma Tipi Duty Type	S1		
Servis Faktörü Service Factor	1,15		
Motor Dönüş Yönü Direction of Rotation	Saat yönü veya saat yönünün tersi CW or CCW		
Yaklaşık Rotor Ağırlığı Appx. Rotor Weight	10	kg	
Yaklaşık Motor Ağırlığı Appx. Motor Weight	30,5	kg	
Rulmanlar Bearings	ÖN DE		ARKA NDE
	6206 ZZ/CM		6206 ZZ/CM
Yeniden Yağlama Periyodu Relubrication Period	-		
Yağ Miktarı Grease Amount	-		
Yağ Cinsi Grease Type	-		



NOT:

	TARİH / DATE	İSİM / NAME	İMZA / SIGN.	MALZEME / MATERIAL				
ÇİZEN / DRAWN	23.11.2017	Nur YAYDEMİR						
KONT. / CHECK	23.11.2017	Mustafa ATAK						
ONAY / APPR.	23.11.2017	Şerif ÖZTÜRK						
	PARÇA ADI / PART NAME			ADET	SERTLİK	KÜTLE	ÖLÇEK	RESİM NO DRAWING NO
	112M B34			QUANTITY	HARDNESS	MASS Kg	SCALE	
						---	1:2	A-112M-B34-T
							A3	
OMEGA Motor Sanayi A.Ş.'nin izni olmadan üçüncü şahıslara verilemez. OMEGA imzalı ve mühürlü olmayan resimler geçersizdir. Bütün hakları saklı ve gizlidir.								SERİ NO: Ω112MB34

